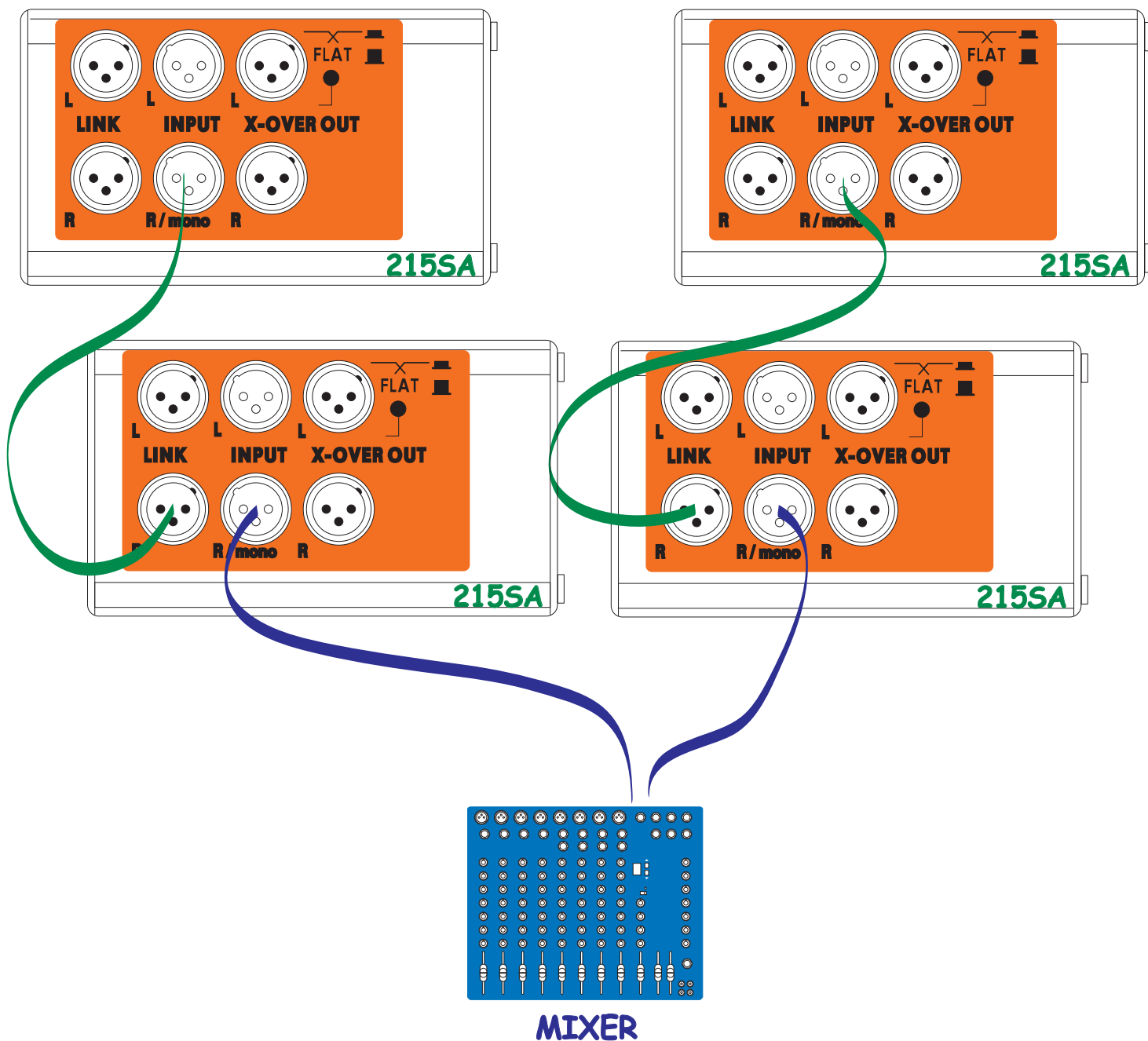




## Collegamento in parallelo di più 215SA

utilizzare cavi schermati bilanciati



MIXER, USCITE L/R → 215SA, INGRESSI 'R/mono'

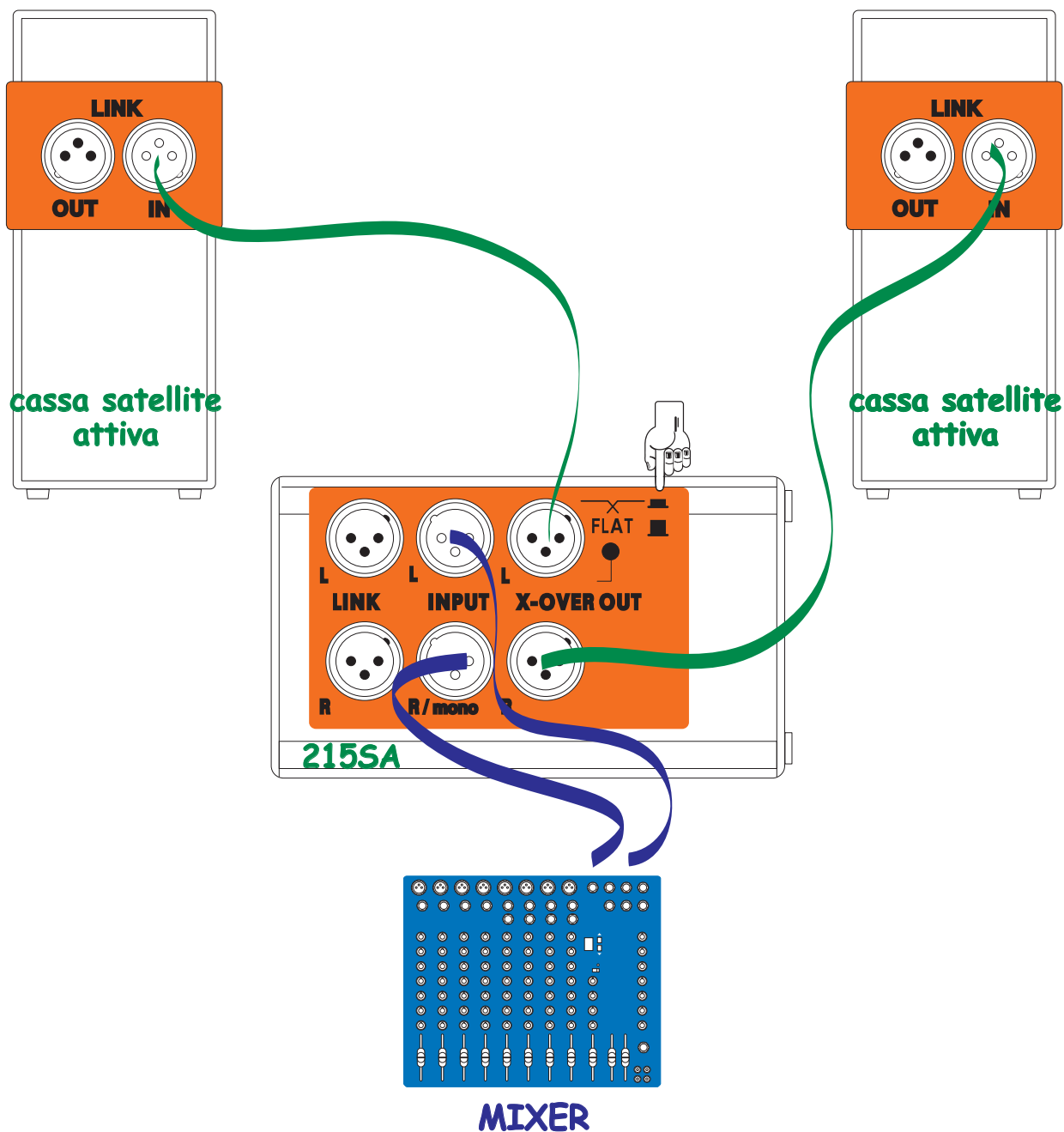
215SA, USCITE Link 'R' → INGRESSI 'R/mono' di altri 215SA



## Un 215SA + due casse satellite

utilizzare cavi schermati bilanciati

215SA: pulsante premuto in modalità X-OVER



MIXER, USCITE L/R → 215SA, INGRESSI L/R

215SA, USCITA 'L' X-over → INGRESSO CASSA SATELLITE

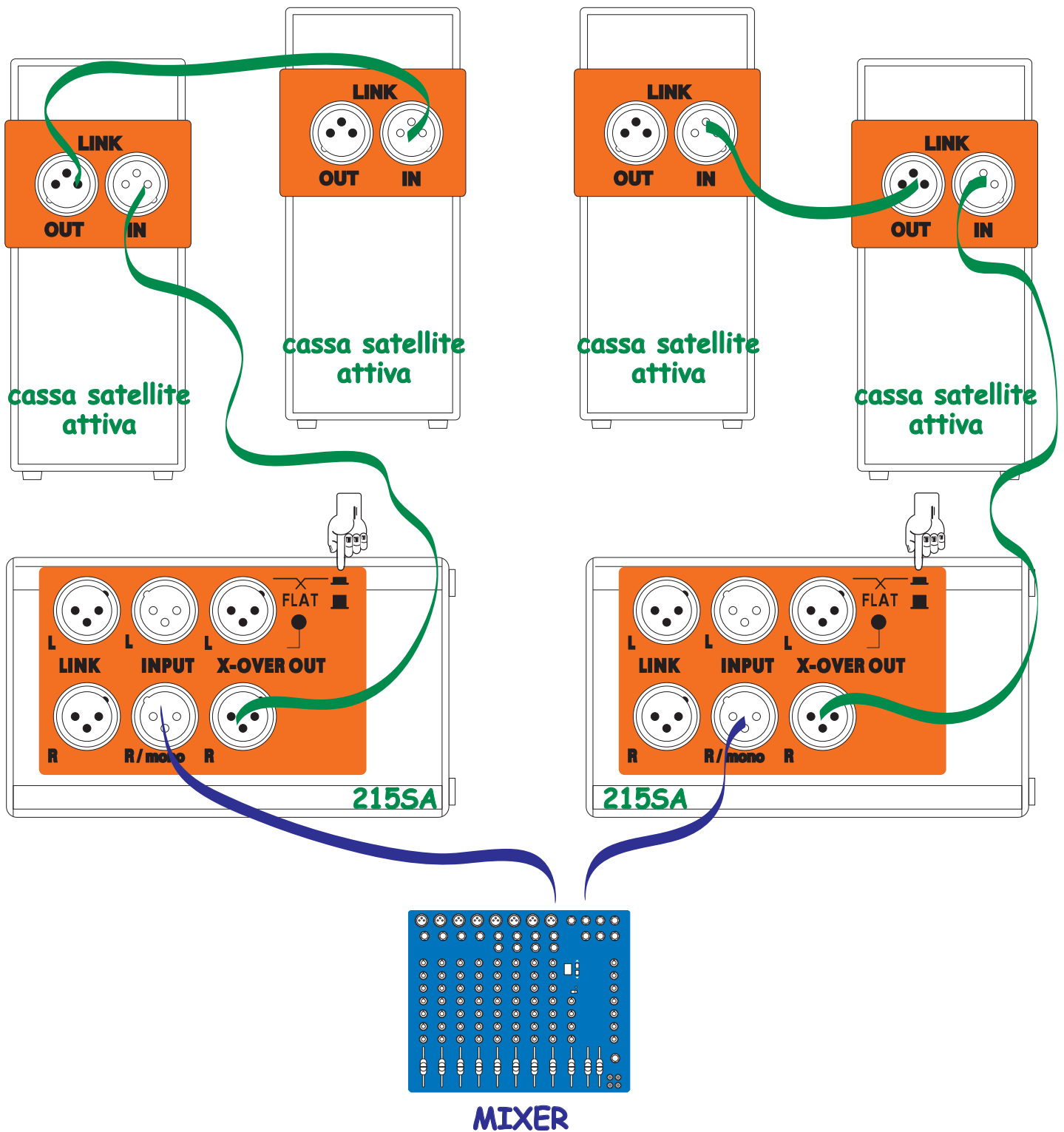
215SA, USCITA 'R' X-over → INGRESSO CASSA SATELLITE



## Due 215SA + due o più casse satellite

utilizzare cavi schermati bilanciati

215SA: pulsante premuto in modalità X-OVER



MIXER, USCITE L/R → 215SA, INGRESSO 'R/mono'

215SA, USCITA 'R' X-over → INGRESSO CASSA SATELLITE