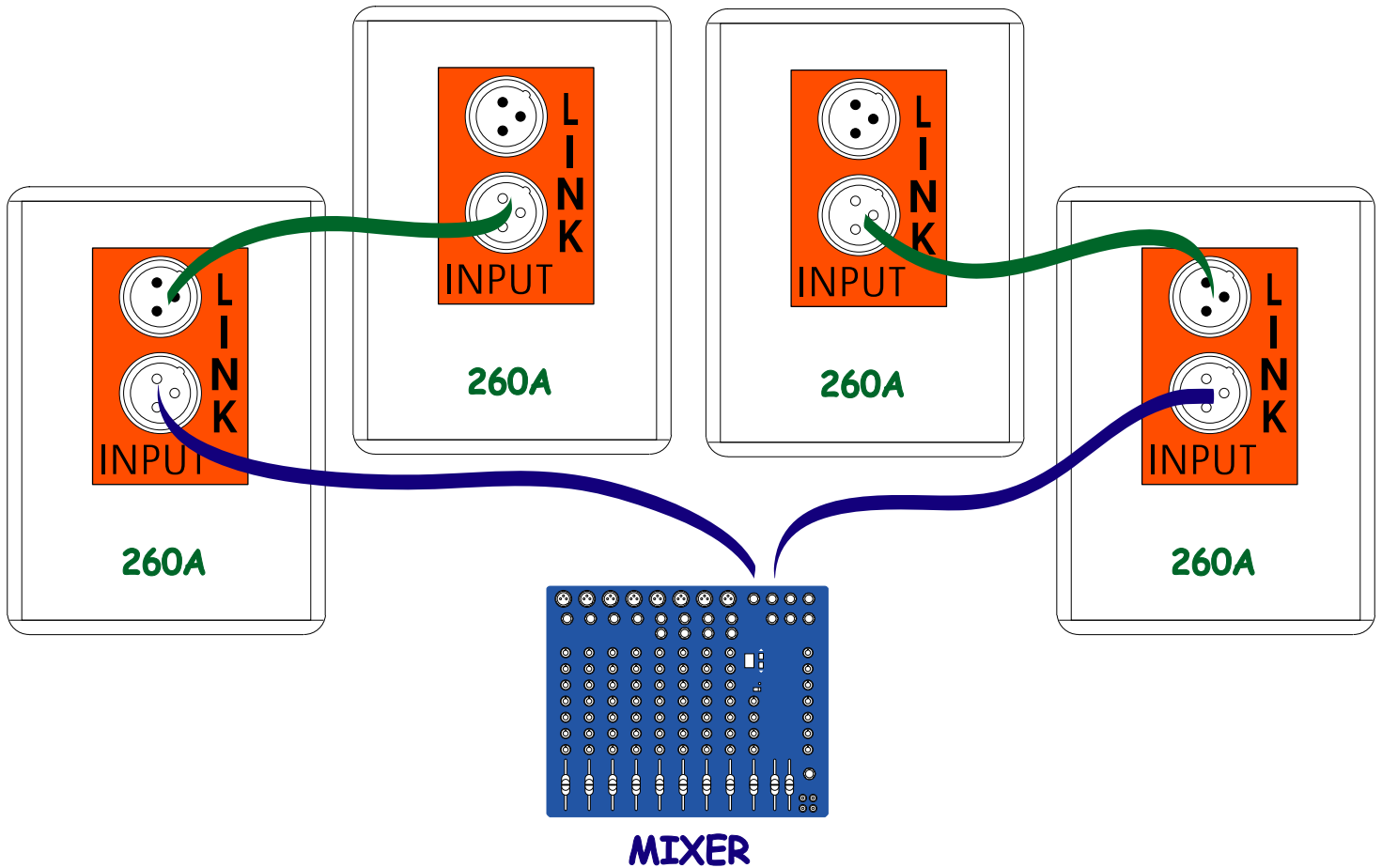




Collegamento in parallelo di più 260A

utilizzare cavi schermati bilanciati



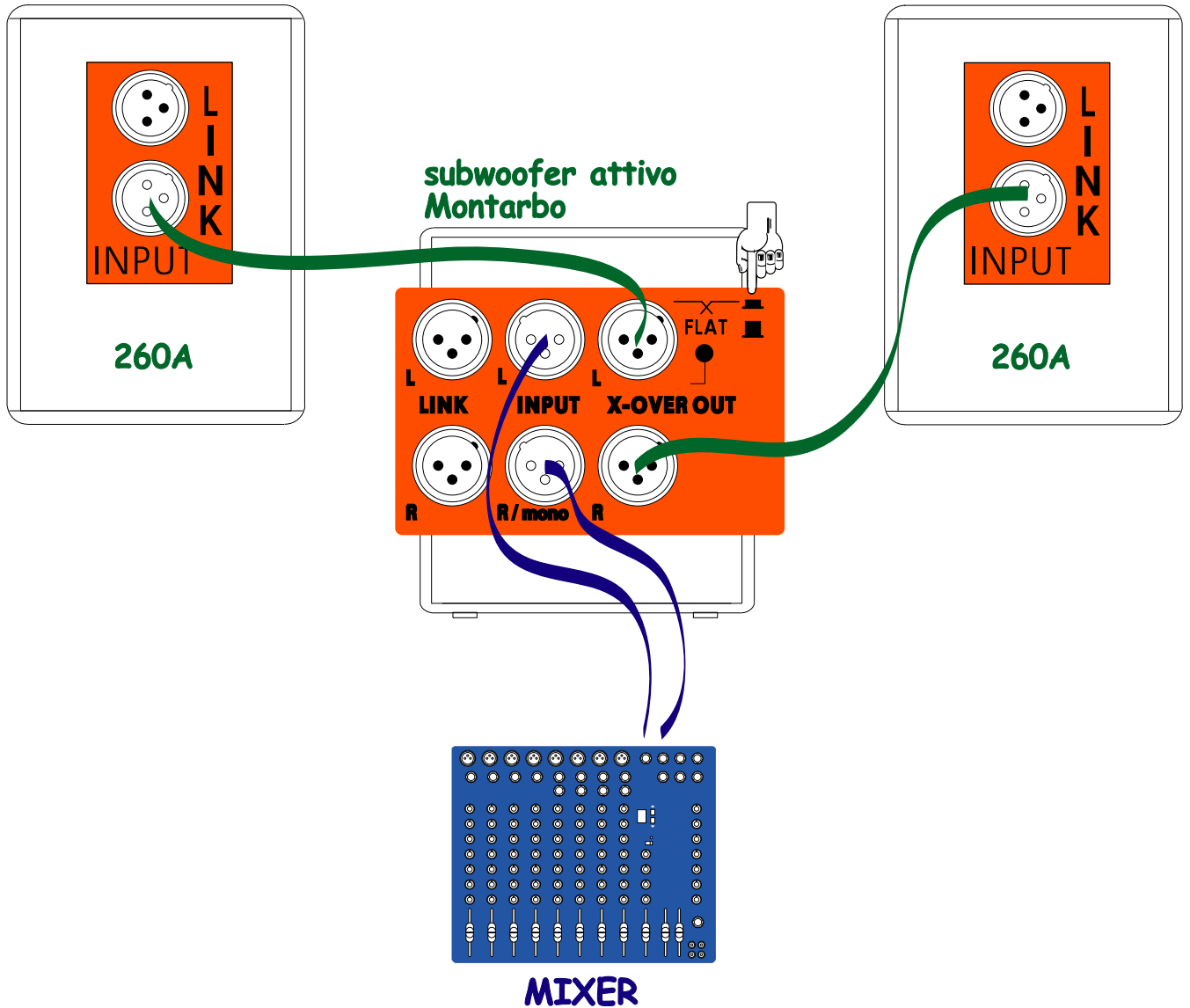
MIXER, USCITE L/R → INGRESSI 260A

USCITE 260A → INGRESSI di altre 260A



Due 260A + un subwoofer attivo

utilizzare cavi schermati bilanciati

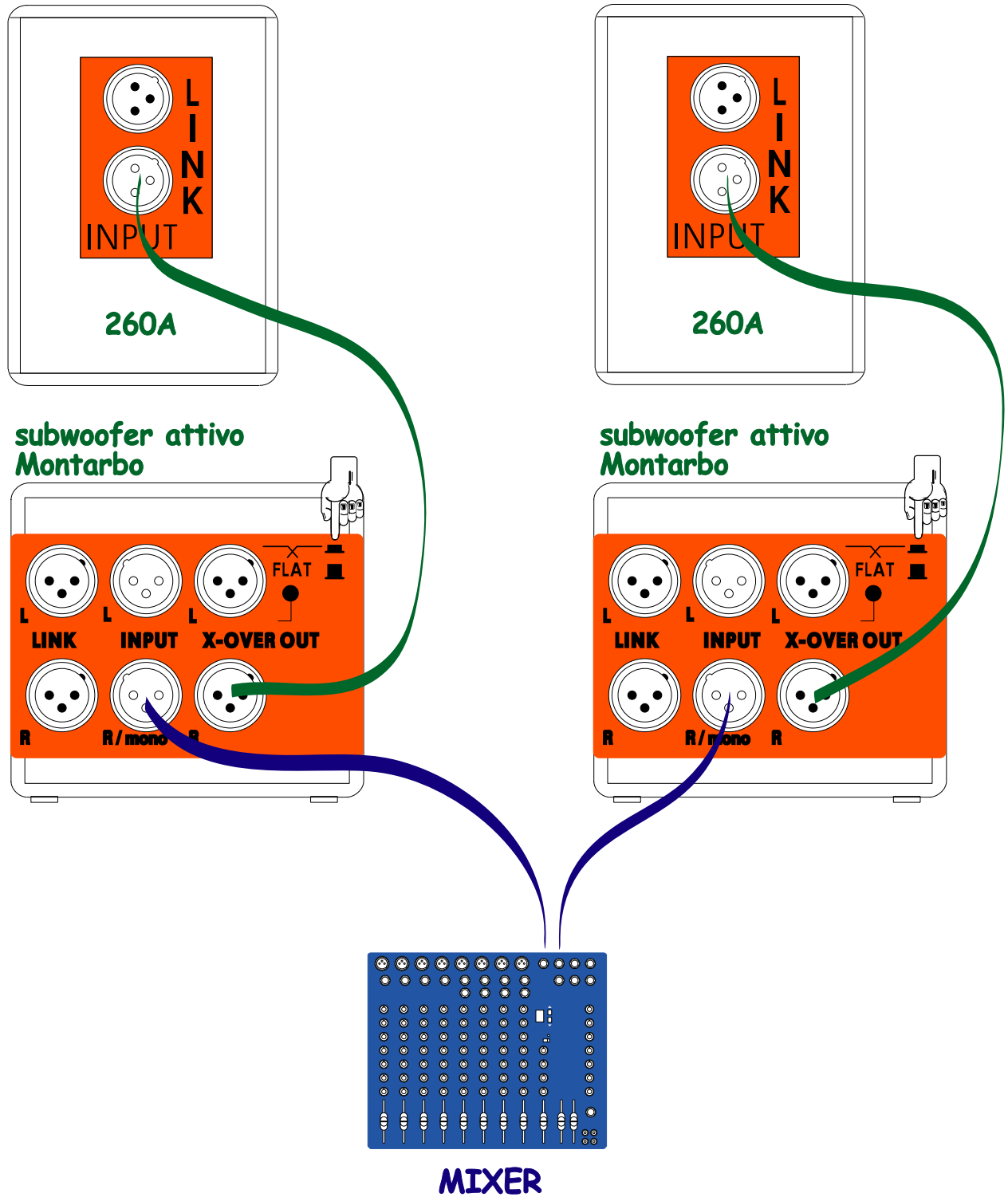


MIXER, USCITE L/R → SUBWOOFER, INGRESSI L/R
SUBWOOFER, USCITE L/R X-over → INGRESSI 260A



Due 260A + due subwoofer attivi

utilizzare cavi schermati bilanciati



MIXER, USCITE L/R → SUBWOOFER, INGRESSI 'R' (mono)
 SUBWOOFER, USCITE 'R' X-over → INGRESSI 260A