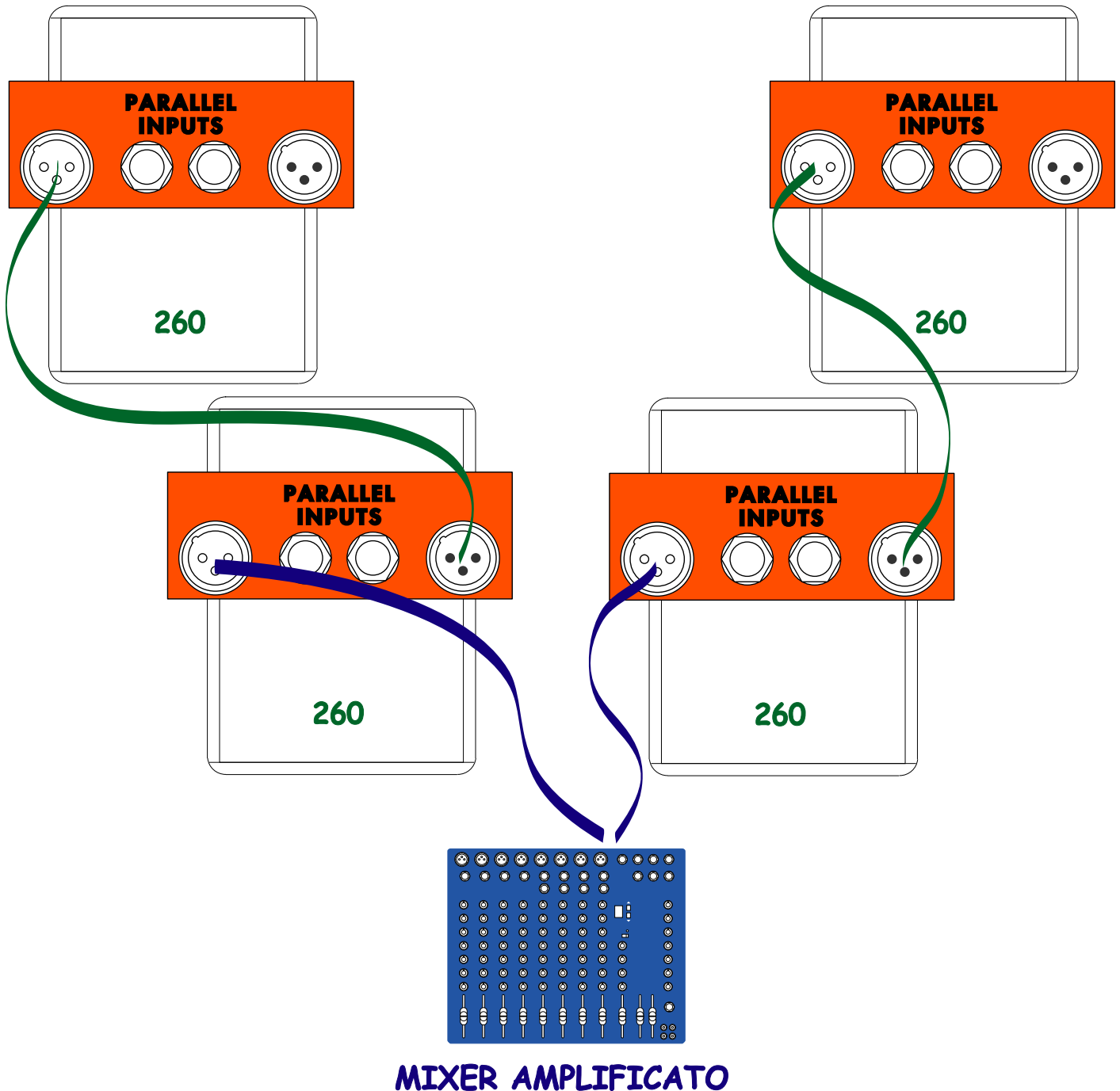




Collegamento in parallelo di più 260

utilizzare cavi per altoparlanti (non schermati)

possono essere utilizzati indifferentemente i connettori Jack o XLR



MIXER, USCITE AMPLIFICATE L/R → INGRESSI 260

INGRESSI 260 → INGRESSI di altre 260

