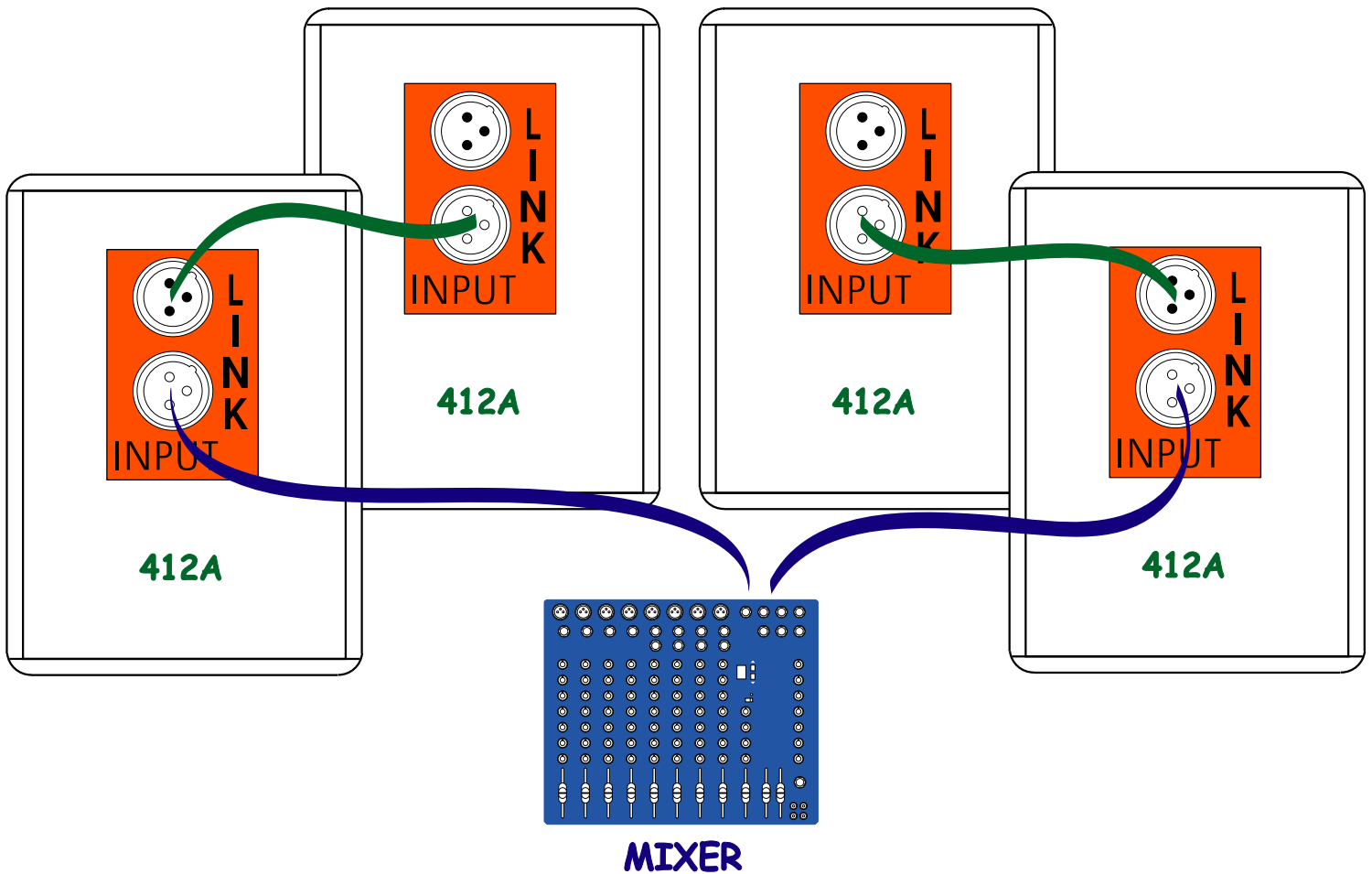




Collegamento in parallelo di più 412A

utilizzare cavi schermati bilanciati



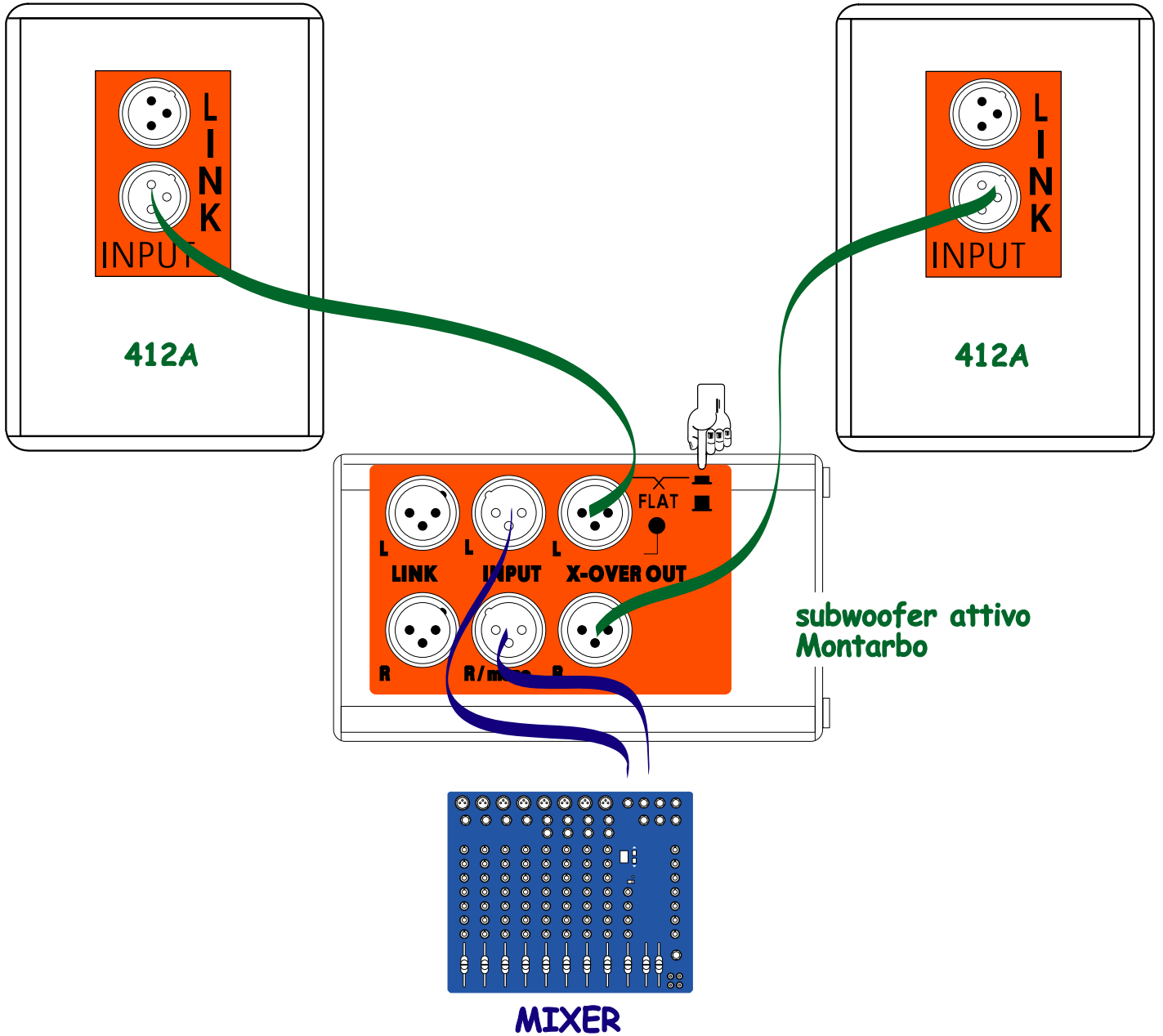
MIXER, USCITE L/R → INGRESSI 412A

USCITE 412A → INGRESSI di altre 412A



Due 412A + un subwoofer attivo

utilizzare cavi schermati bilanciati

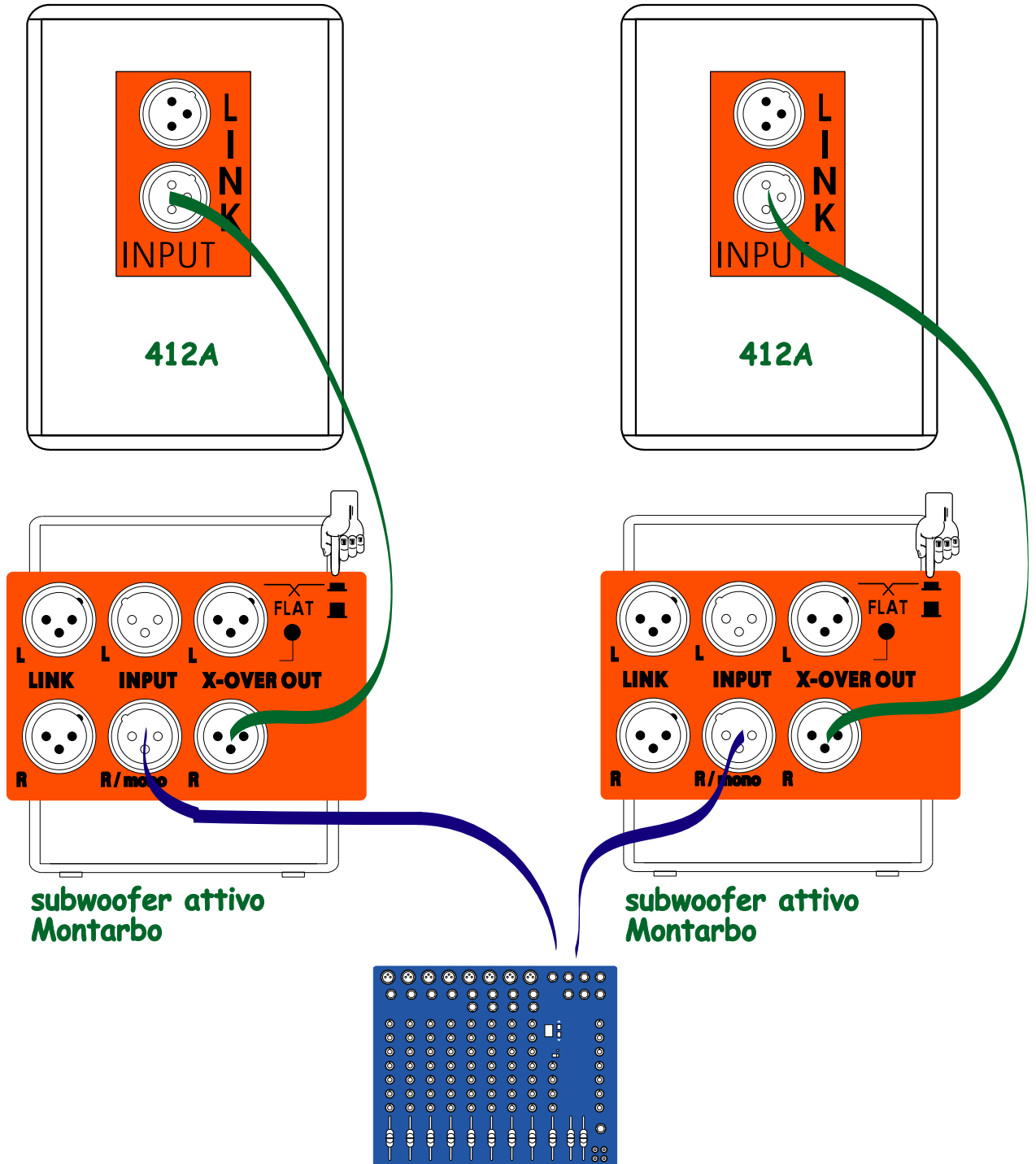


MIXER, USCITE L/R → SUBWOOFER, INGRESSI L/R
 SUBWOOFER, USCITE L/R 'X-over' → INGRESSI 412A



Due 412A + due subwoofer attivi

utilizzare cavi schermati bilanciati



subwoofer attivo Montarbo

subwoofer attivo Montarbo

MIXER

MIXER, USCITE L/R → SUBWOOFER, INGRESSI 'R/(mono)'
 SUBWOOFER, USCITE 'R' X-over → INGRESSI 412A