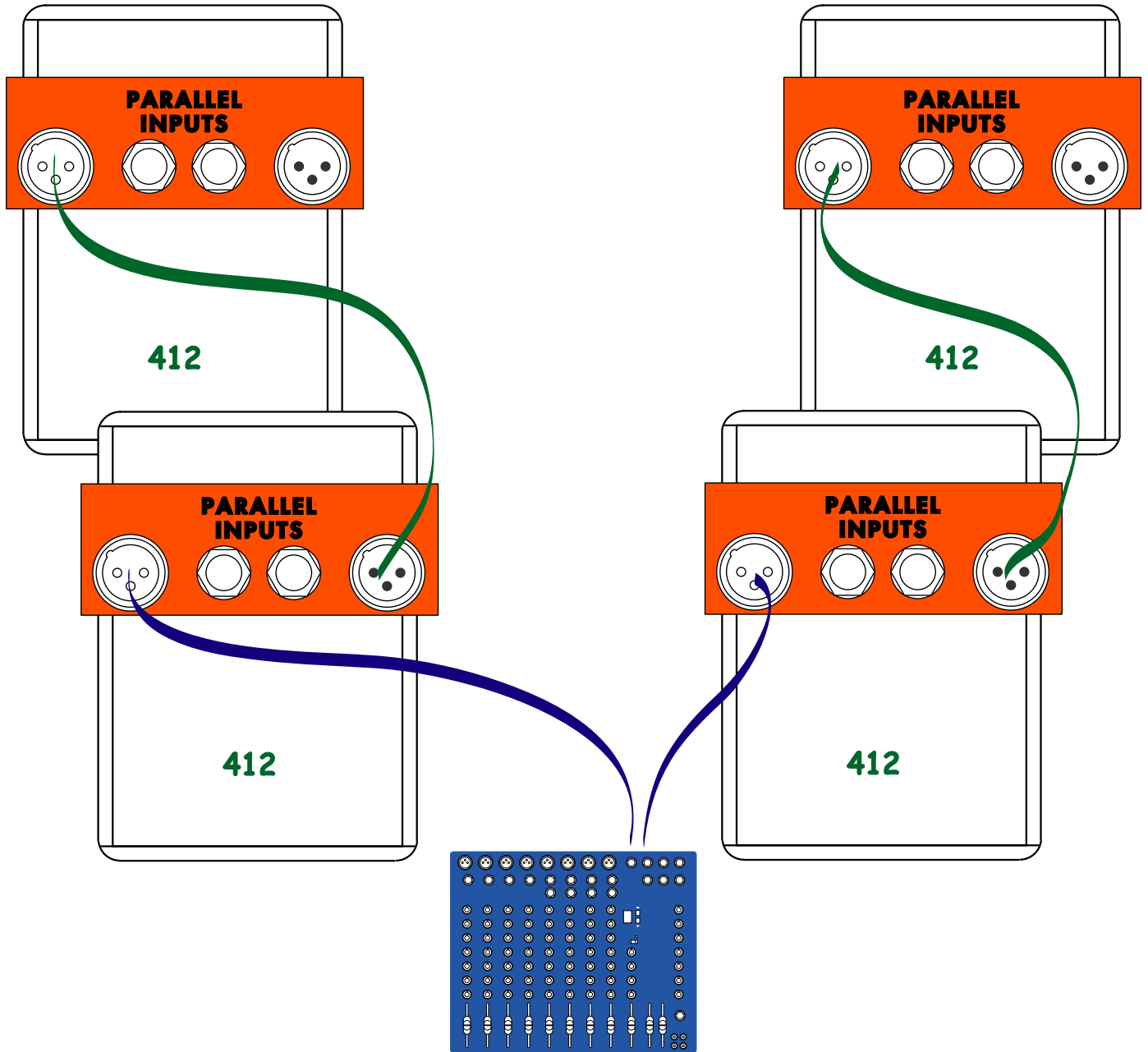




Collegamento in parallelo di più 412

utilizzare cavi per altoparlanti (non schermati)

possono essere utilizzati indifferentemente i connettori Jack o XLR



MIXER AMPLIFICATO

MIXER, USCITE AMPLIFICATE L/R → INGRESSI 412

INGRESSI 412 → INGRESSI di altre 412

