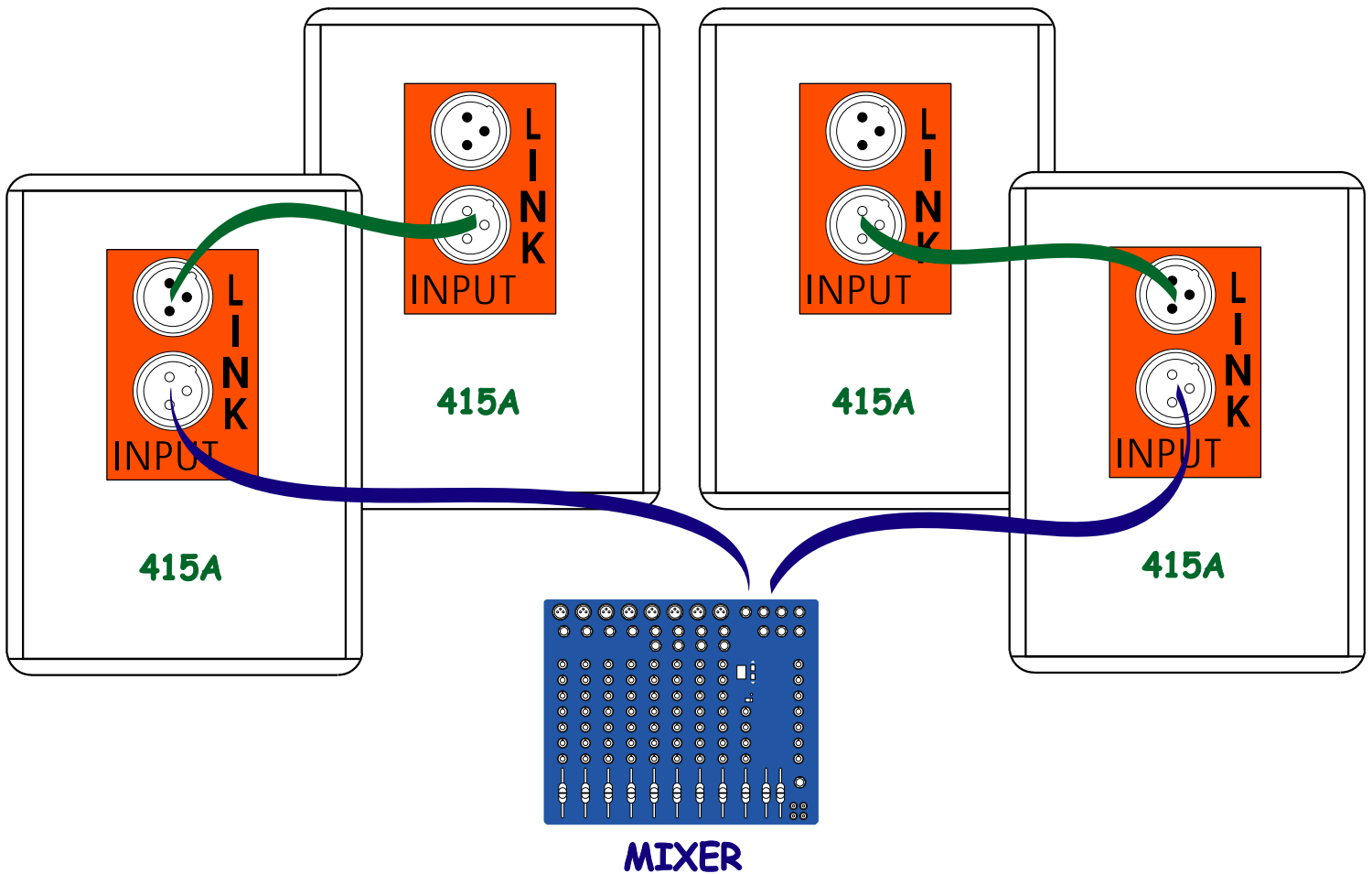




Collegamento in parallelo di più 415A

utilizzare cavi schermati bilanciati



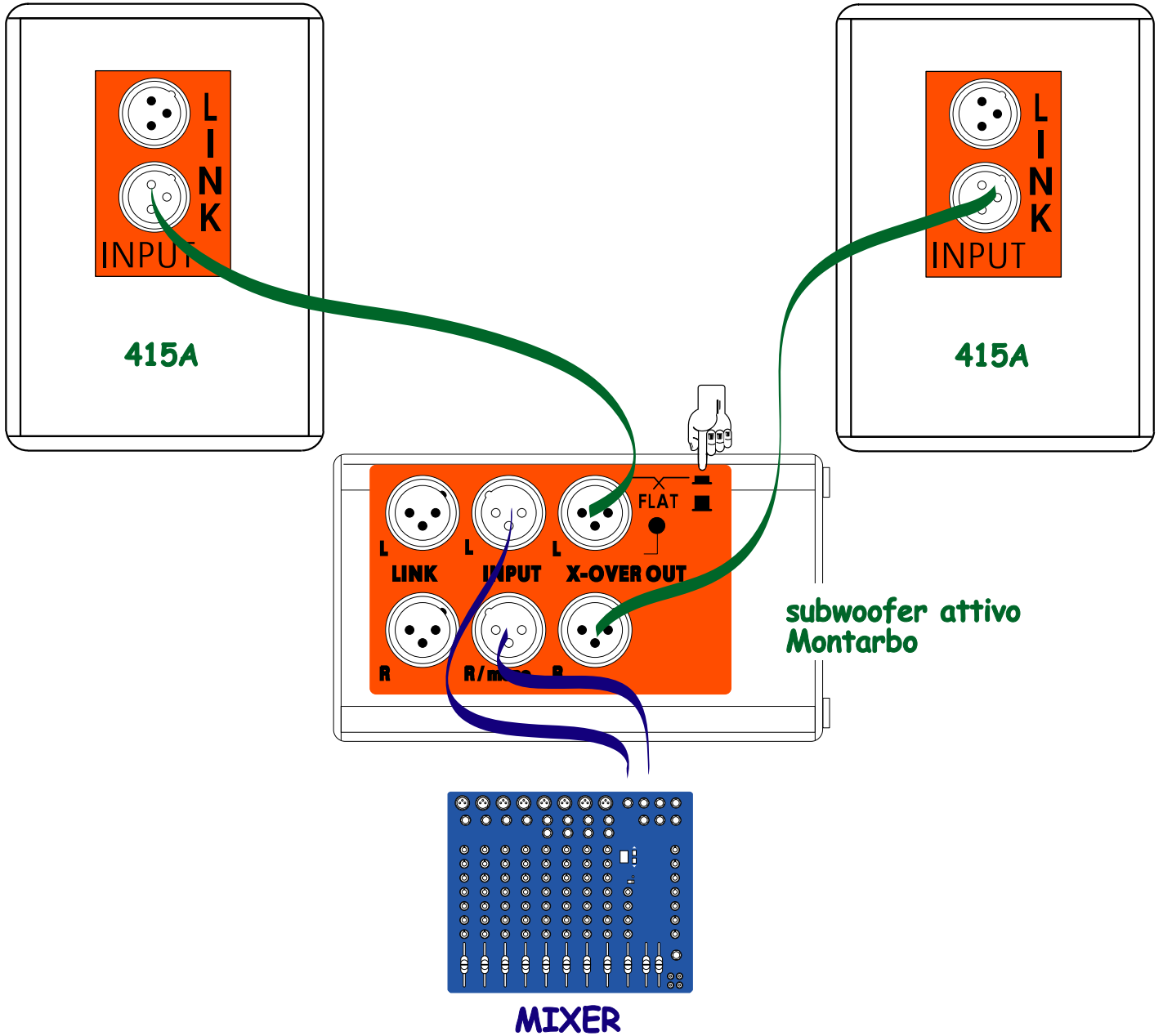
MIXER, USCITE L/R → INGRESSI 415A

USCITE 415A → INGRESSI di altre 415A



Due 415A + un subwoofer attivo

utilizzare cavi schermati bilanciati

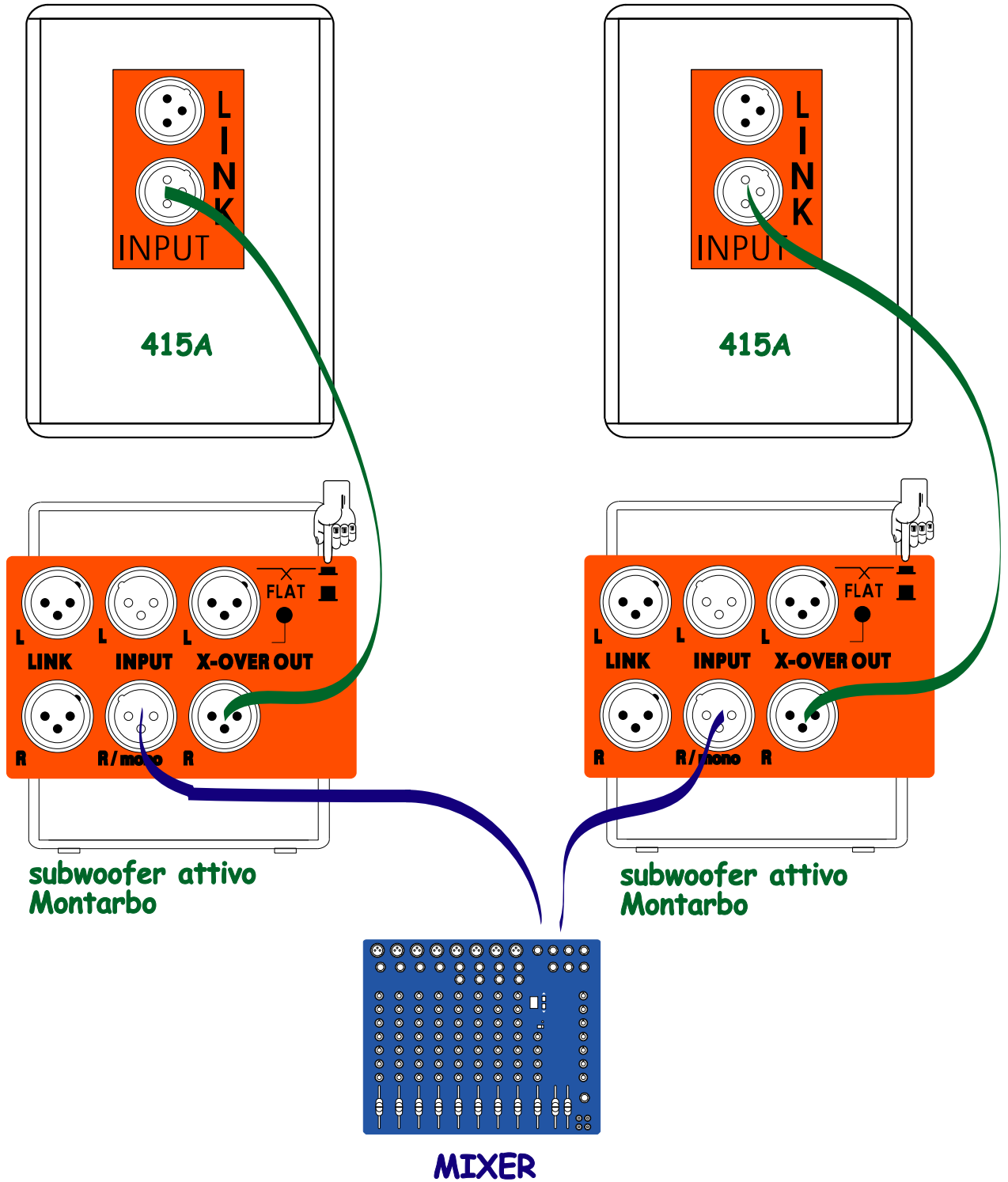


MIXER, USCITE L/R → SUBWOOFER, INGRESSI L/R
 SUBWOOFER, USCITE L/R X-over → INGRESSI 415A



Due 415A + due subwoofer attivi

utilizzare cavi schermati bilanciati



MIXER, USCITE L/R → SUBWOOFER, INGRESSI 'R/(mono)'
 SUBWOOFER, USCITE 'R' X-over → INGRESSI 415A