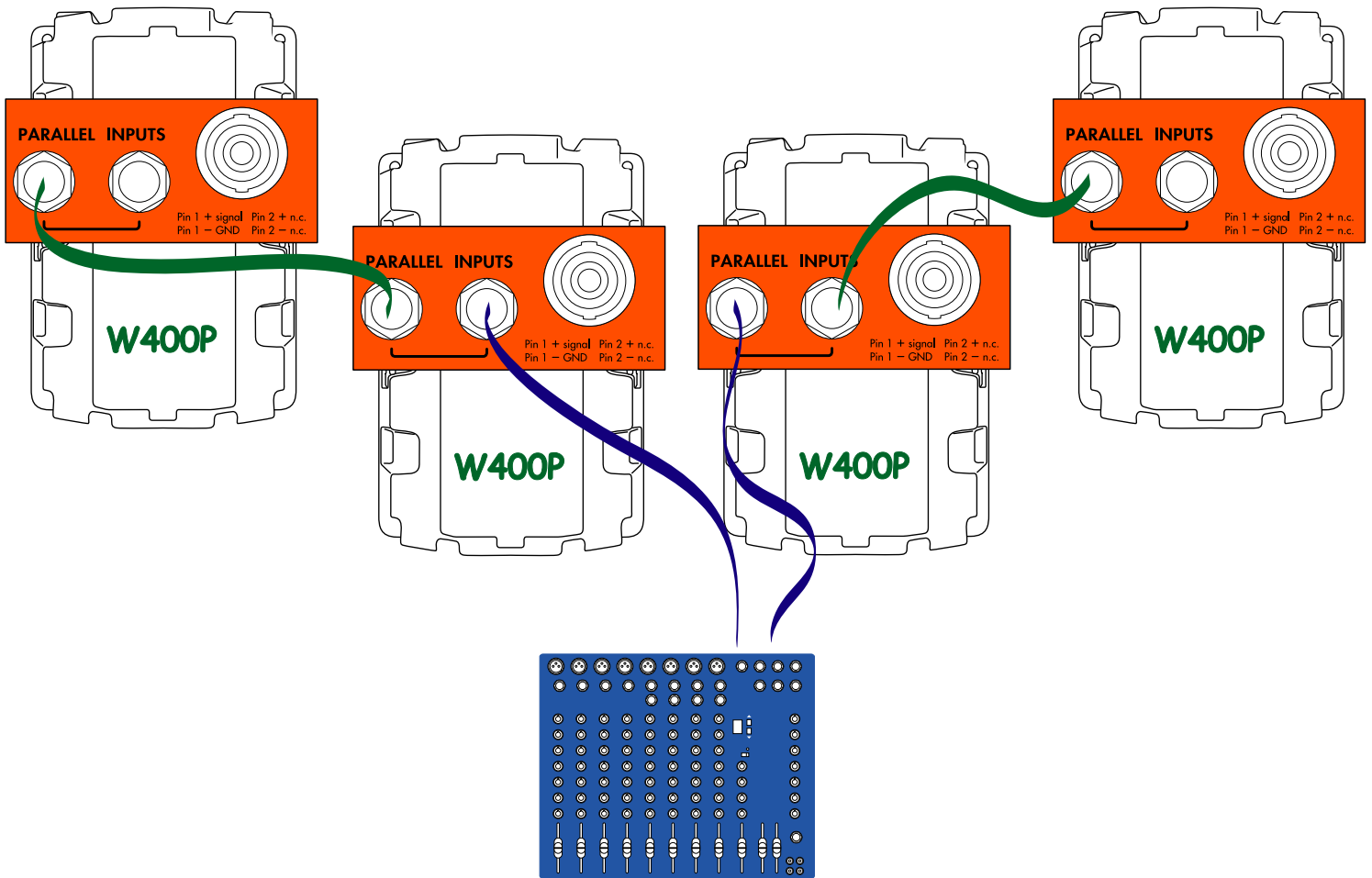




Collegamento in parallelo di più W400P

utilizzare cavi per altoparlanti (non schermati)

possono essere utilizzati indifferentemente i connettori Jack o Speakon



MIXER AMPLIFICATO

MIXER, USCITE AMPLIFICATE L/R → INGRESSI W400P
 INGRESSI W400P → INGRESSI di altre W400P

