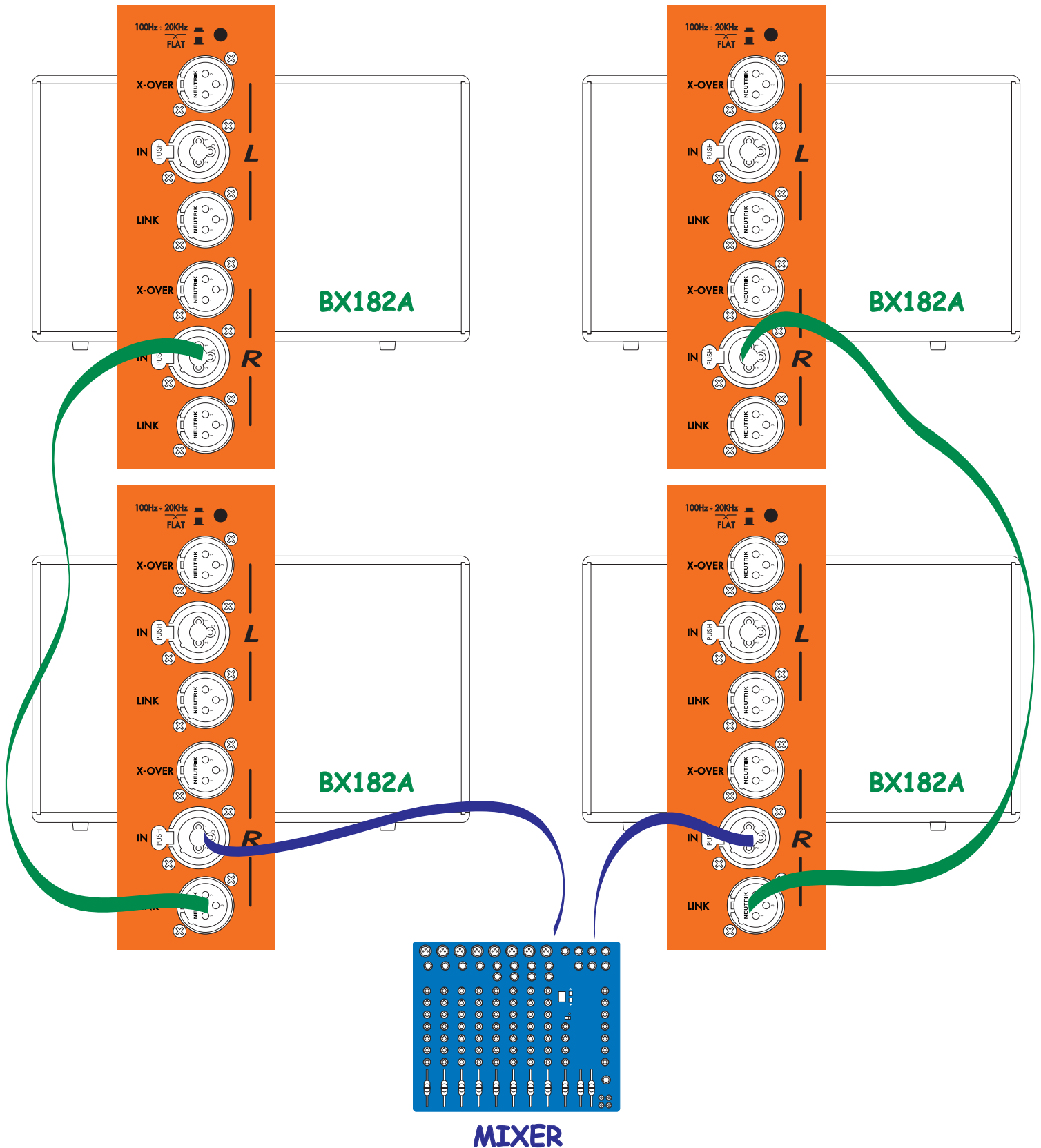




Collegamento in parallelo di più BX182A

utilizzare cavi schermati bilanciati



MIXER, USCITE L/R → BX182A, INGRESSI 'R'

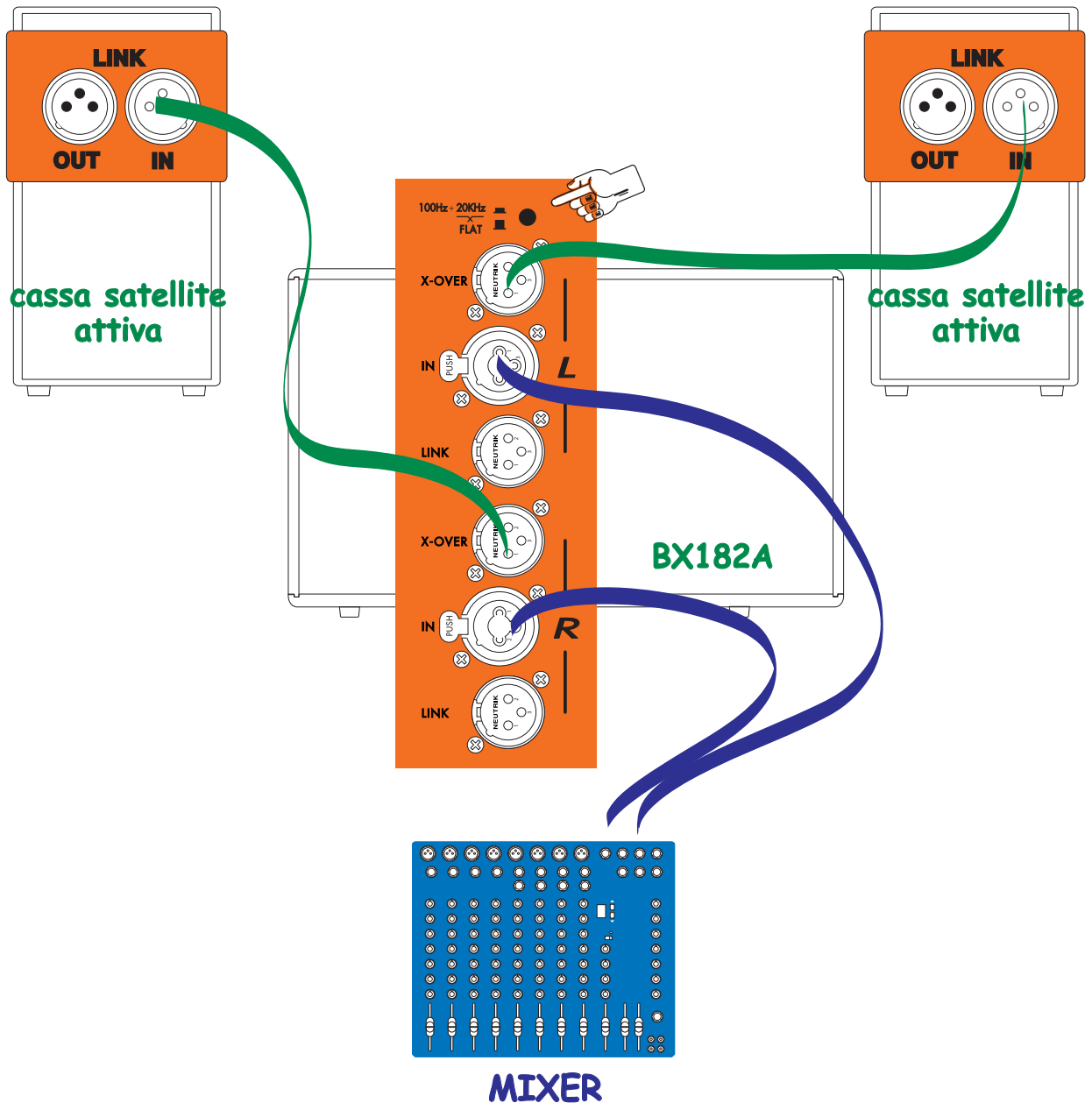
BX182A, USCITE Link 'R' → INGRESSI 'R' di altri BX182A



Un BX182A + due casse satellite

utilizzare cavi schermati bilanciati

BX152A: pulsante premuto in modalità X-OVER



MIXER, USCITE L/R → BX182A, INGRESSI L/R

BX182A, USCITA 'L' X-over → INGRESSO CASSA SATELLITE

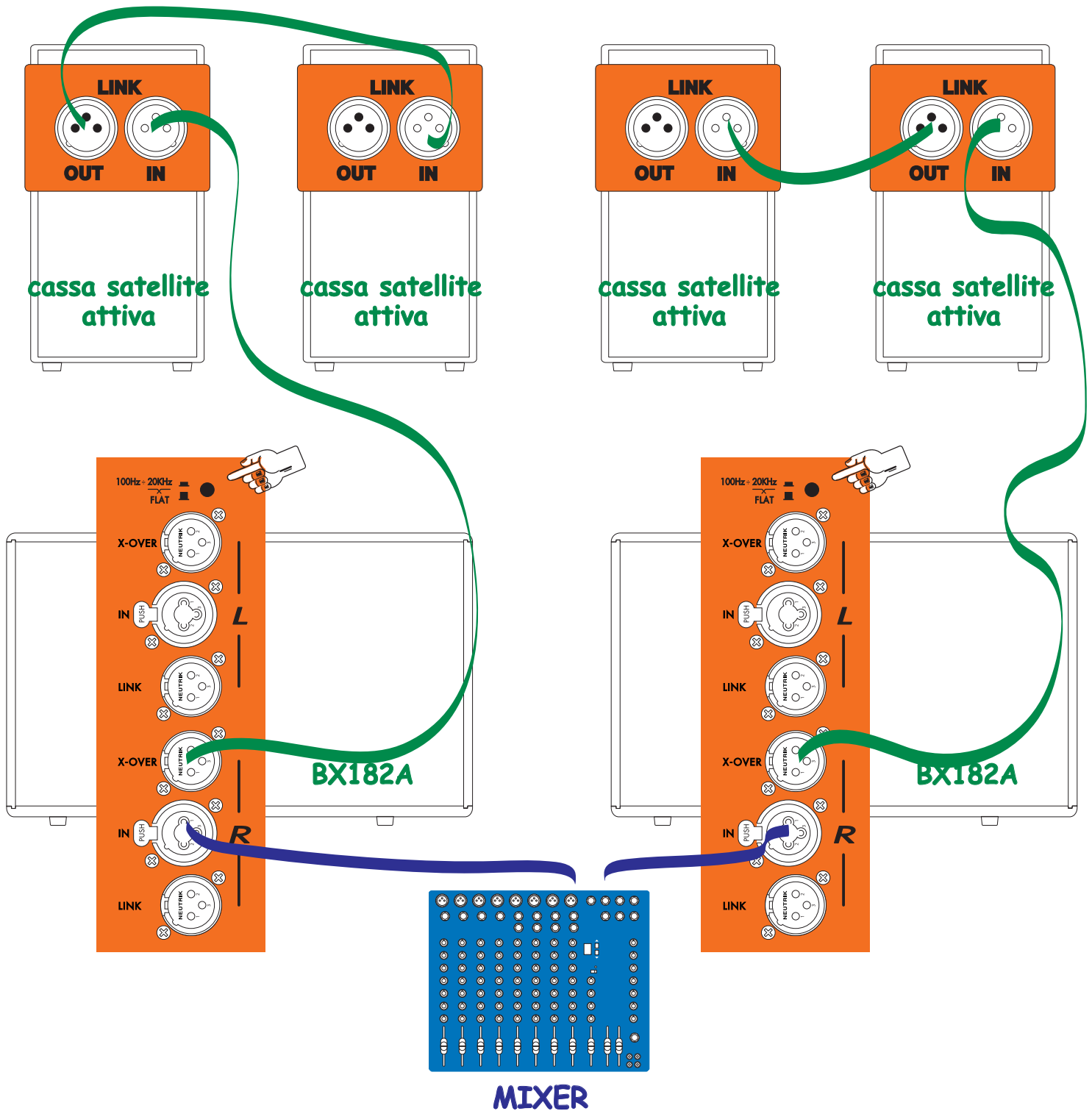
BX182A, USCITA 'R' X-over → INGRESSO CASSA SATELLITE



Due BX182A + due o più casse satellite

utilizzare cavi schermati bilanciati

BX182A: pulsante premuto in modalità X-OVER



MIXER, USCITE L/R → BX182A, INGRESSO 'R'

BX182A, USCITA 'R' X-over → INGRESSO CASSA SATELLITE