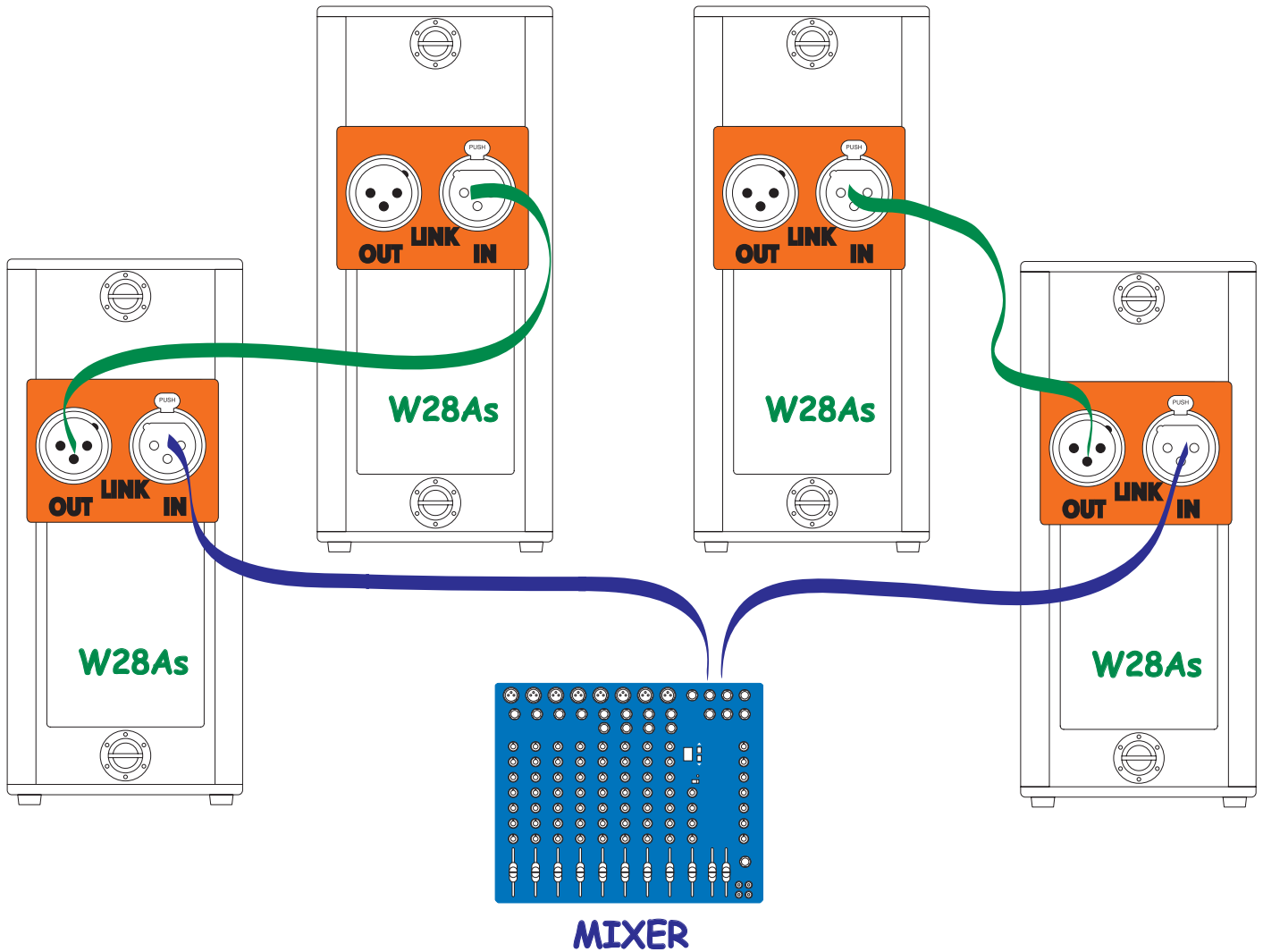




Collegamento in parallelo di più W28As

utilizzare cavi schermati bilanciati



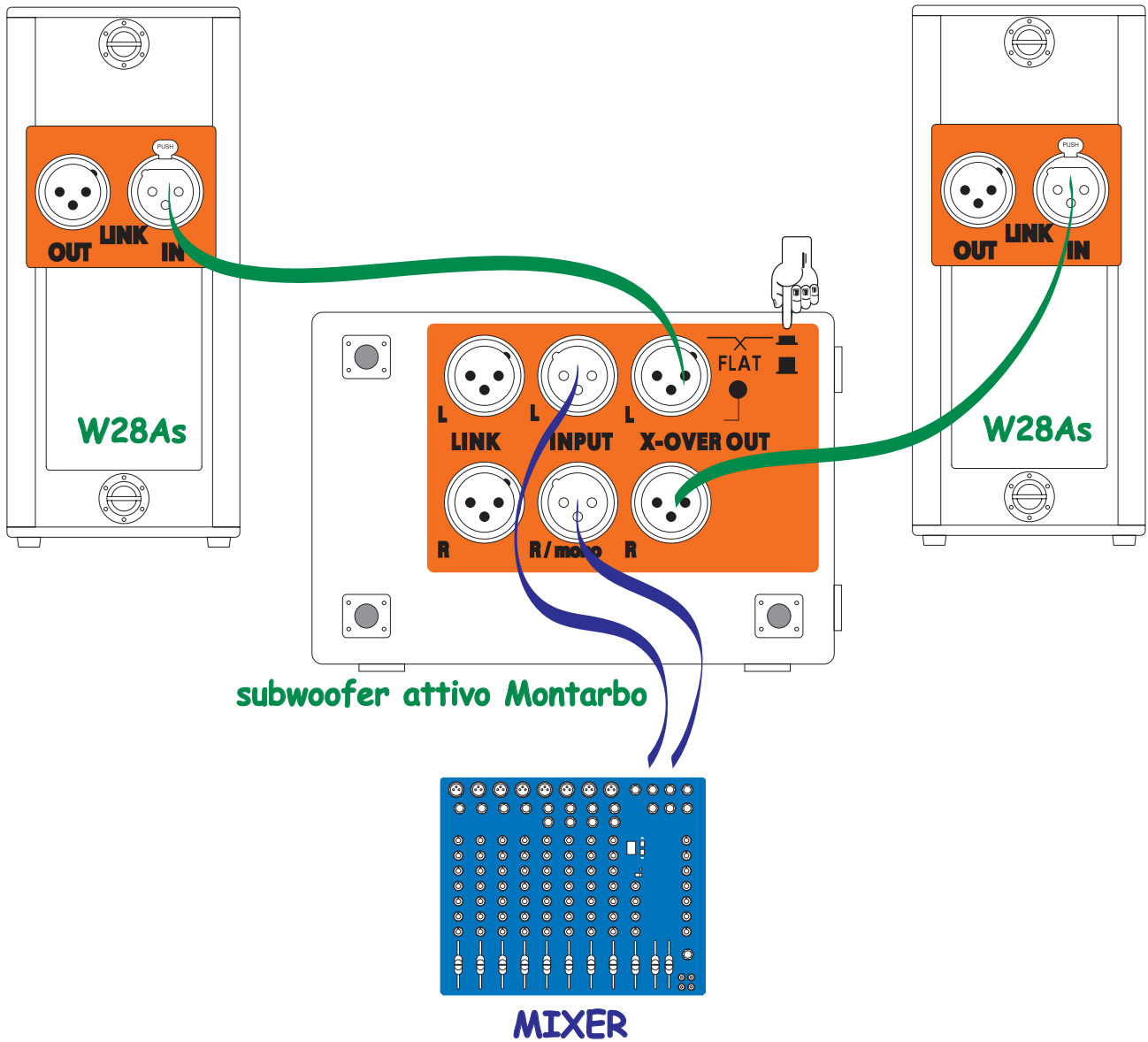
MIXER, USCITE L/R → INGRESSI W28As

USCITE W28As → INGRESSI di altre W28As



Due W28As + un subwoofer attivo

utilizzare cavi schermati bilanciati

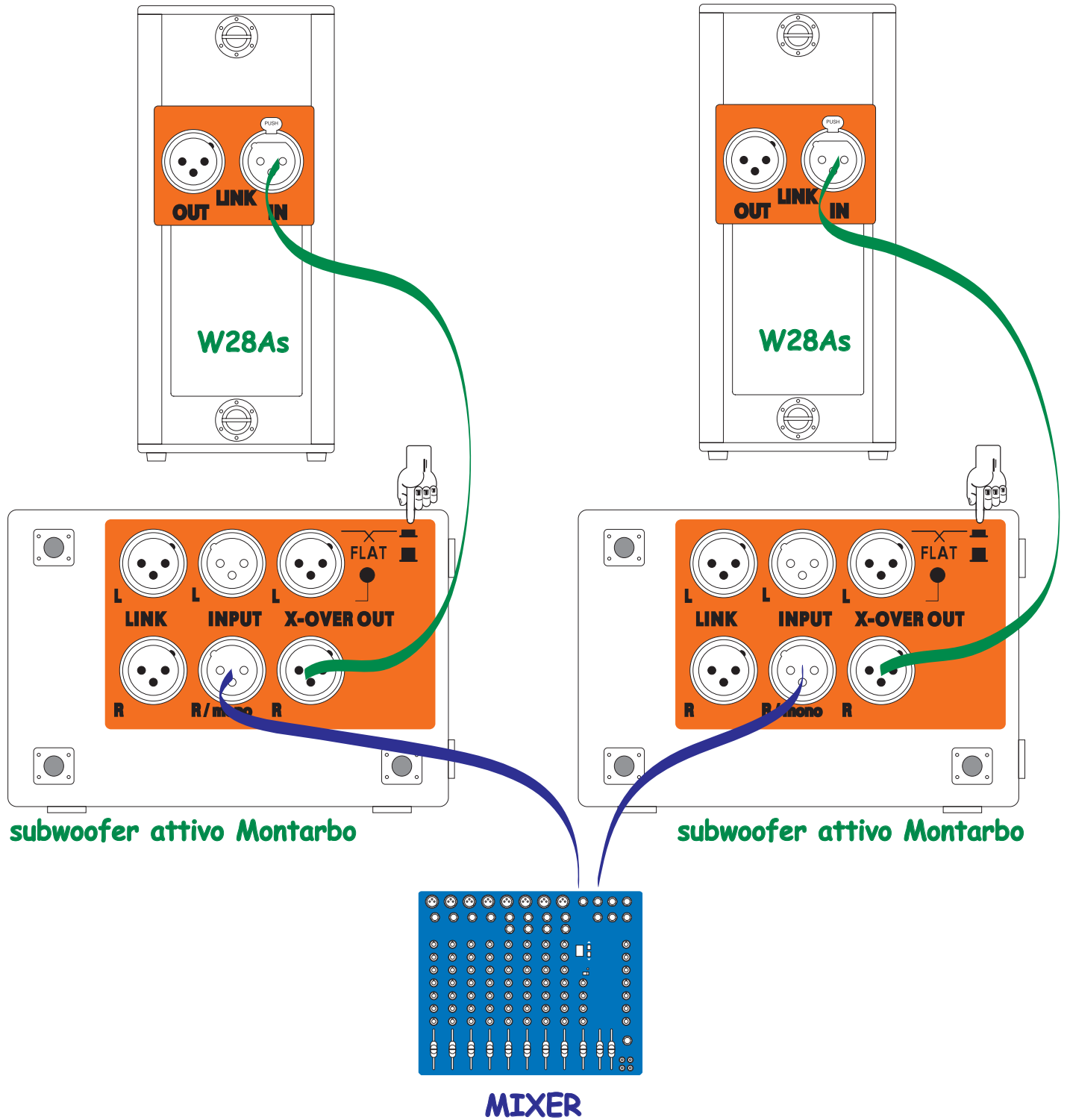


MIXER, USCITE L/R → SUBWOOFER, INGRESSI L/R
 SUBWOOFER, USCITE 'R' X-over → INGRESSI W28As



Due W28As + due subwoofer attivi

utilizzare cavi schermati bilanciati



MIXER, USCITE L/R → SUBWOOFER, INGRESSI 'R/(mono)'
 SUBWOOFER, USCITE 'R' X-over → INGRESSI W28As